



Audi A3 Limousine

Descubra as nossas Audi Special Editions



Audi Na vanguarda da técnica

Julho 2022

Audi A3 Limousine

30 TFSI S line

31.250€ ou 265€/mês*

TAEG: 5,64%

Entrada: 7.100€

Prazo: 60 meses/75.000 km

Prestação final (VFG): 14.182,93€

Montante financiado: 24.150€

Principal equipamento:

- Pintura metalizada
- Ar condicionado automático com 2 zonas de regulação
- Audi drive select
- Audi phone box
- Audi pre sense front
- Audi smartphone interface
- Bancos dianteiros desportivos
- Cruise control
- Jantes em liga leve 17"
- MMI Radio Plus com ecrã tátil 10,1"
- Pacote de luzes interiores em LED
- Pacote Visual Black
- Sensores de estacionamento traseiros
- Suspensão dinâmica desportiva
- Vidros traseiros escurecidos
- Volante desportivo multifunções Plus, em couro

*Exemplo para Audi A3 Limousine 30 TFSI S line 110 cv. Prestação Mensal de 264,63€ inclui manutenção preventiva de 24,82€ mês. Contrato para 60 meses e 75.000 km. PVP 31.250€. Entrada Inicial 7.100€. Valor Financiado de 24.150€ e Valor Final Garantido 14.182,93€. MTIC de 29.344,28€. TAN 4,16% e TAEG 5,64%. Inclui 0,01€ de comissão de processamento, 250€ de comissão de abertura. Crédito Automóvel Audi Flex um produto da marca licenciada Audi Financial Services, comercializado pela instituição de crédito Volkswagen Bank GmbH, Sucursal em Portugal. Informe-se no Volkswagen Bank (www.vwfs.pt). Condições financeiras válidas apenas para clientes particulares e até 30/09/2022. Valor Final Garantido – última prestação do contrato que pode ser liquidada contra a entrega do veículo, desde que observadas as condições indicadas em www.vwfs.pt. Imagem não contratual. A SIVA S.A. e todos os seus concessionários autorizados são Intermediários de Crédito a título acessório e atuam sem carácter de exclusividade. Mais informação em www.siva.pt. Emissões de CO2 e consumos mistos Audi A3 Limousine 30 TFSI S line 110 cv (ciclo combinado WLTP): 124 g/km e 5,5 l/100 km. As informações sobre os modelos e as suas características correspondem a uma definição no momento da criação deste documento, não podendo as mesmas serem consideradas como contratuais. A representação das cores de carroçaria é indicativa, uma vez que as técnicas de impressão não permitem uma reprodução fiel das cores. A Audi reserva-se o direito de modificar sem aviso prévio as características dos modelos apresentados, sem ter que atualizar este documento.

Dados Técnicos



Potência

110 cv (81 kW)



Cilindrada

999 cm³



Caixa de velocidades

**Manual
6 velocidades**



Velocidade máxima

210 km/h



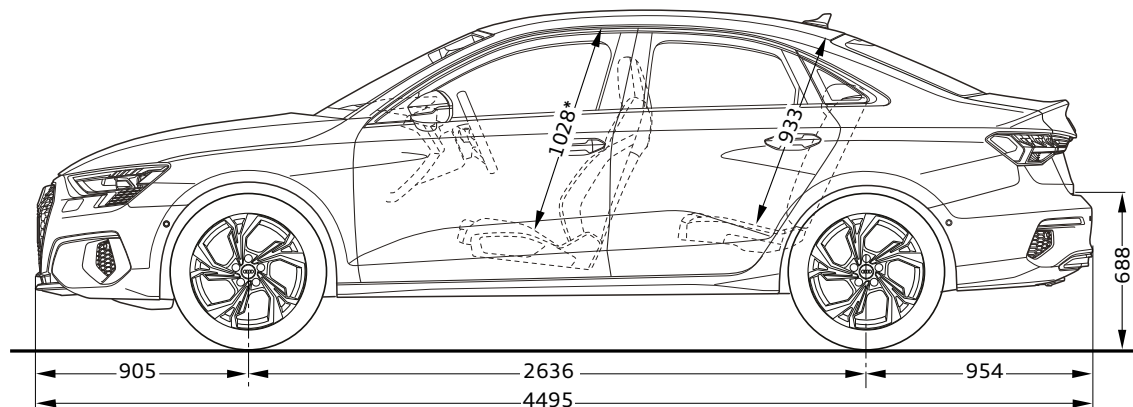
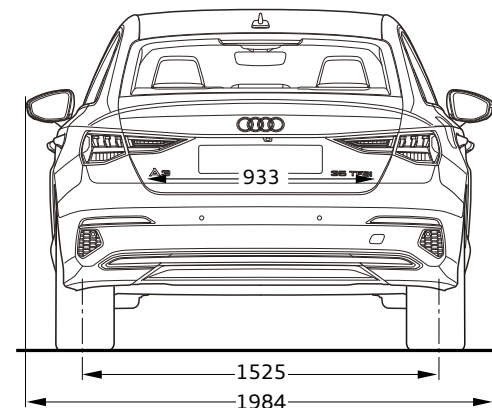
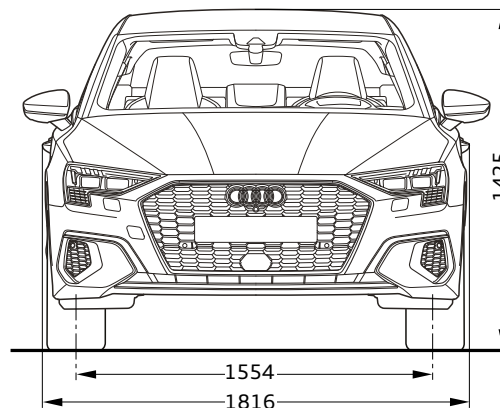
Consumo combinado WLTP

5,5 l/100 km



Emissões de CO₂ em ciclo combinado WLTP

124 g/km



Audi A3 Limousine



Audi Na vanguarda da técnica

Julho 2022